

## Preparazione Statica Standard Tavolo con alzatina da 600 mm

ARTICOLO N° \_\_\_\_\_

MODELLO N° \_\_\_\_\_

NOME \_\_\_\_\_

SIS # \_\_\_\_\_

AIA # \_\_\_\_\_



133228 (TG600UN)

Tavolo con alzatina h=100  
mm, da 600 mm

### Descrizione

#### Articolo N° \_\_\_\_\_

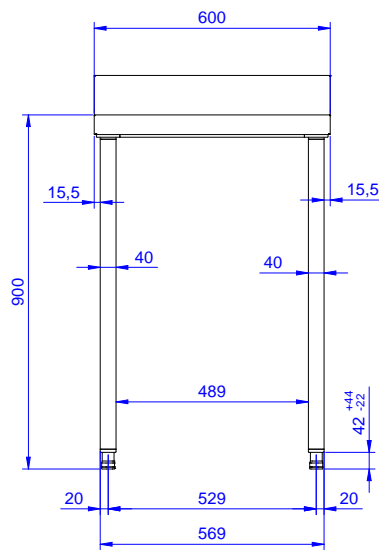
Tavolo in acciaio inox AISI 304 con piano di lavoro da 50 mm e spessore 10/10. Insonorizzato con piega salvamani sui bordi e sottopiano rinforzato in pannello idrofugo. Gambe quadre in acciaio inox AISI 304 (40x40 mm) con piedini regolabili in altezza. AI

### Costruzione

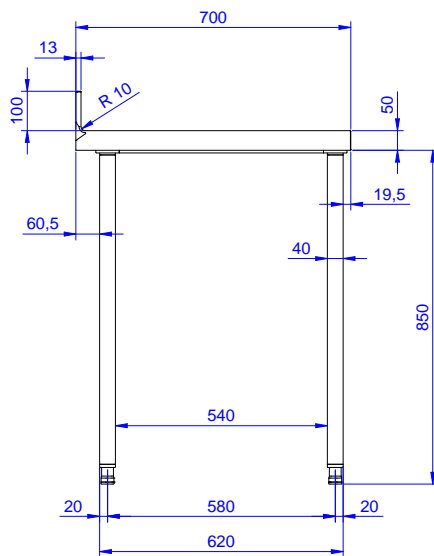
- Progettato per essere installato contro un muro. Alzatina posteriore paraspruzzi con raggiatura 8 mm, altezza 100 mm e spessore 13 mm
- Gambe in acciaio inox AISI 304 a sezione quadra e 40 mm regolabili in altezza.
- Piano di lavoro in acciaio 10/10 in AISI 304 di spessore 50 mm insonorizzato con piega salvamani sui bordi e sottopiano rinforzato in pannello idrofugo dotato di uno strato fonoassorbente.
- Tavolo su gambe assemblabile senza l'uso di viti per facilitare l'installazione.
- Tutti i tavoli sono accessoriabili con singolo cassetto da 400 mm o 600 mm, cassetiera a quattro cassette da 400 mm o 600 mm, ripiano inferiore o telaio inferiore su tre lati e serie di ruote.
- Ripiano inferiore, 40 mm di spessore (disponibile come accessorio opzionale su alcuni modelli), facilmente posizionabile ad incastro a 200 mm da terra. Il ripiano inferiore è obbligatorio quando si vuole installare la cassetiera a 4 cassette

Approvazione: \_\_\_\_\_

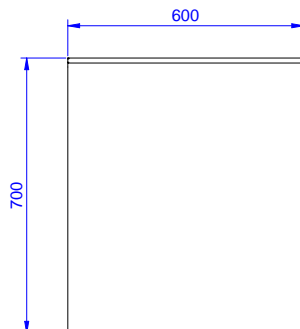
Fronte



Lato



Alto



## Informazioni chiave

Dimensioni esterne,  
larghezza:

133228 (TG600UN) 600 mm

Dimensioni esterne,  
profondità:

700 mm

Dimensioni esterne, altezza:

1000 mm

Dimensione alzatina, altezza:

100 mm

Dimensione alzatina,  
profondità:

13 mm

Dimensione alzatina, raggio:

R=8

Spessore piano di lavoro:

50 mm

Peso netto:

21 kg